

## JUMO HEATtemp

### 热量表用热电阻 配连接电缆，PTB认证

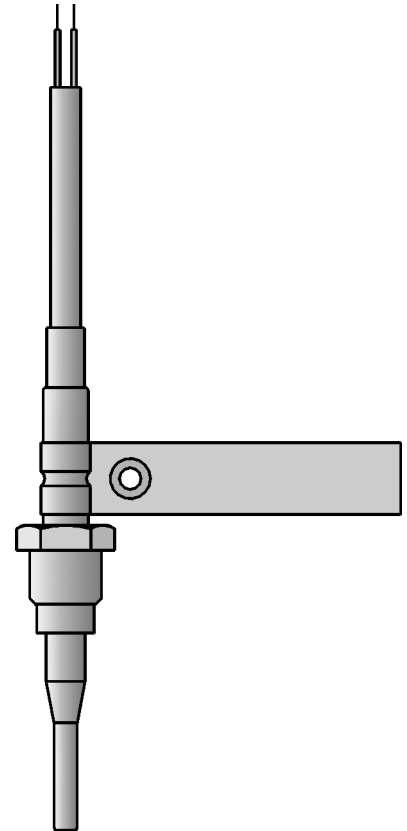
- 温度范围 0 - 180°C, 短插深直接安装型 (DS),
- 符合 EN 14 34 标准  
可互换温度探头, 符合德国地区和热协会FW 202
- 配对并具有认证书

热量表用热电阻特别适用于封闭管道系统的温度测量。  
将其安装在紧密接触的保护套管内或直接安装在球阀里, 当达到质保期后, 无需放空系统, 即可进行更换。

传感器通常采用一支EN 60 751, B级, 两线制的Pt100热电阻, 也可提供Pt500, Pt1000型, 并有四线制可选。

在20 - 200°C 温度范围内, 可在JUMO热测试实验室KF2中, 对该种热电阻进行测试、配对和调试。

说明: 认证部门符合德国1996年8月1日联邦法律第28条规定。

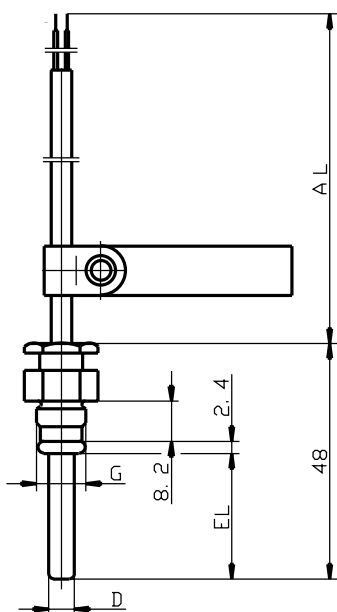


## 技术数据

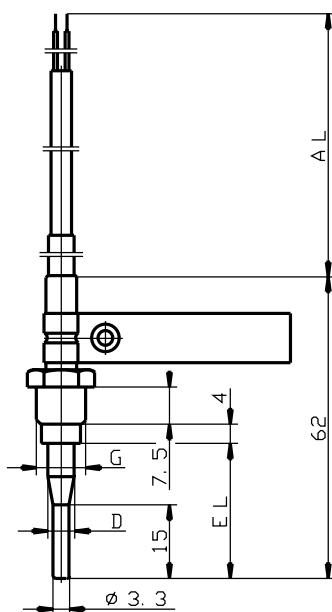
连接	导线末端镀锡
连接电缆	PVC, 环境温度 -5 - +80°C 硅胶, 环境温度, -50 - +180°C 最大电缆长度, 见表格
过程连接	管螺纹, 黄铜和不锈钢
保护管	不锈钢, 1.4571, 直径: 5.2mm, 5.4mm变径到3.3mm, 和6mm
测量插件	Pt100 温度传感器, EN 60 751, B级, 两线制
配件	保护套管, 参见数据单90.2440

导线横截面积	最大长度 Pt100	最大长度 Pt500	最大长度 Pt1000
0.22mm <sup>2</sup>	2500mm	12500mm	25000mm
0.34mm <sup>2</sup>	3500mm	17500mm	35000mm
0.50mm <sup>2</sup>	5000mm	25000mm	50000mm

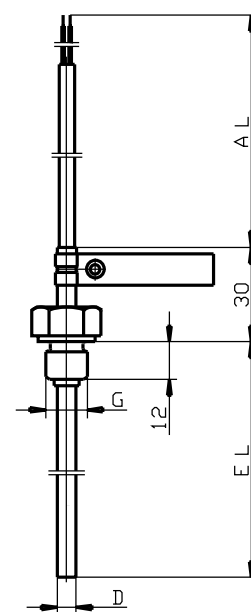
## 尺寸



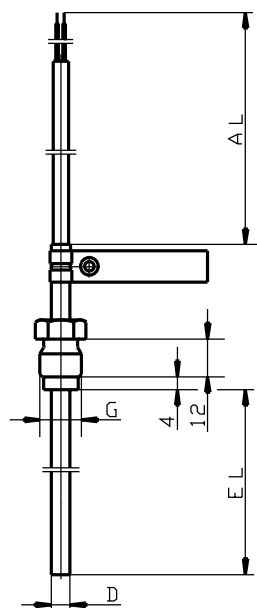
型号 902425/10 (DS)



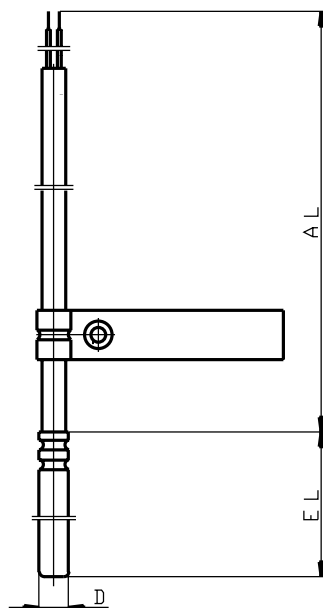
型号 902425/20 (DS)



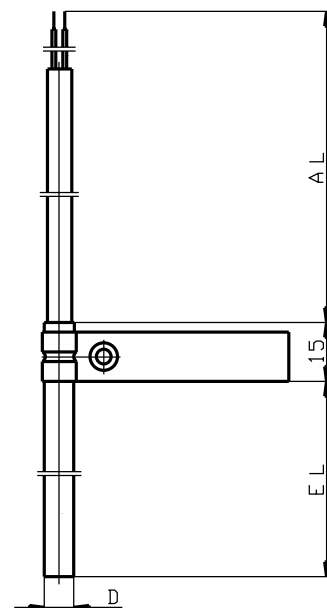
型号 902425/30 (DL)



型号 902425/40 (DL)



型号 902435/10.../20 (PS)

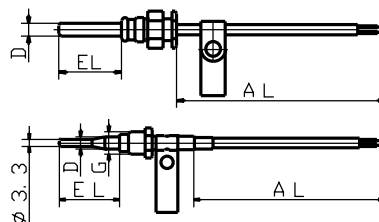


型号 902435/30 (PL)

**选型说明：** 热量表用温度传感器，带连接电缆，PTB认证

**(1)基本型号**

		902425/10	可直接安装的拧入式热电阻 (DS) 带自由旋转螺帽 和表面抛光的保护管
		902425/20	可直接安装的拧入式热电阻 (DS) 带自由旋转螺帽， 和变径保护管
			<b>(2)测温范围 °C / 连接电缆</b>
x	x	815	0 - 105°C / PVC (仅有两线制)
x		824	0 - 150°C / 硅胶
			<b>(3) 测量插件</b>
x	x	1003	1 x Pt100 两线制
x	x	1004	1 x Pt500 两线制
x	x	1005	1 x Pt1000 两线制
			<b>(4) 公差等级 EN 60 751</b>
x	x	1	B级 (标准)
			<b>(5) 保护管直径D mm</b>
x		5.2	5.2mm
		5.4	5.4mm变径到3.3mm
x		5.4	5.4mm变径到3.3mm
x		6	6mm
			<b>(6) 安装长度 ( EL mm (26≤ EL ≤60 型号 902425/10)</b>
x		27.5	27.5mm
x		38	38mm
x		...	订货时需指出所需的EL长度 (数据间增减幅度为10mm)
			<b>(7) 过程连接</b>
x	x	114	螺纹 M 10 x 1
			<b>(8) 连接电缆末端要求</b>
x	x	04	连接导线末端浸锡
x	x	11	带有导线冷压接头，参见DIN 46 228 Part 4 (标准)
			<b>(9) 连接导线长度 AL mm (500≤AL ≤30000)</b>
x	x	1500	15 00mm (标准)
x	x	...	订货时需指出所需要的AL长度 (数据间增减幅度为500mm)
			<b>(10) 附加选项</b>
x	x	000	无附加选项
x		318	螺旋连接电缆 (仅PUR)
x	x	340	按照EN 14 34配对
x	x	341	按照EN 14 34配对，有认证



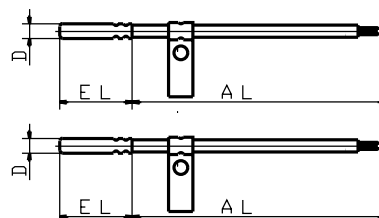
选型代码	(1)	(2)	(3)	(4)	(5)	(6)	(7)	(8)	(9)	(10)											
选型举例	902425/10	-	824	-	1003	-	1	-	5,2	-	26	-	114	-	11	-	2500	/	000 <sup>1</sup>	,	...

1. 附加选项按顺序排列，用逗号隔开

**选型说明：** 热量表用温度传感器，带连接电缆，PTB认证

**(1) 基本型号**

	902435/10	插入式热电阻 (PS型) 不锈钢保护管 安装在护套中
		<b>(2) 测温范围 °C / 连接电缆</b>
x	810	0 - 80°C / PVC (仅两线制)
x	824	0 - 150°C / 硅胶
		<b>(3) 测量插件</b>
x	1003	1 x Pt100 两线制
x	1004	1 x Pt500 两线制
x	1005	1 x Pt1000 两线制
		<b>(4) 公差等级 EN 60 751</b>
x	1	B级 (标准)
		<b>(5) 保护管直径 D mm</b>
x	5.2	5.2mm
x	6	6mm
		<b>(6) 安装长度 EL mm (45 ≤ EL ≤ 85 型号 902435/10)</b>
x	45	45mm
		<b>(7) 连接电缆末端要求</b>
x	04	连接导线末端浸锡 $\leq \text{---} \leq$
x	11	带有导线冷压接头, 参见DIN 46 228第四部分(标准)
		<b>(8) 连接电缆长度 AL mm (500 ≤ AL ≤ 30000)</b>
x	2500	2500mm (标准)
		<b>(9) 附加选项</b>
x	000	无附加选项
x	318	螺旋连接电缆 (仅有PUR) $\leq \text{---} \leq$
x	340	按照 EN 14 34配对



选型代码      (1)      (2)      (3)      (4)      (5)      (6)      (7)      (8)      (9)      ,...

选型代码      902435/10 - 824 - 1003 - 1 - 5 - 45 - 11 - 2500 / 000<sup>1</sup>

1.附加选项按顺序排列, 用逗号隔开